

## Stationärer Hochdruck Kompressor zur Verdichtung von Luft und Atemluft

Anlagentypen

**V450 | V540 | V680**

Fertigungsstand: F01



VERTICUS in Super Silent Ausführung mit Füllschläuchen

Allgemein	
Medium	Luft
Ansaugdruck	atmosphärisch
Fülldruck	PN200 / PN300
Einstelldruck, Enddruck-SIV	225 bar / 330 bar / 365 bar
Einstelldruck, Drucksensor	220 bar / 320 bar / 350 bar
zul. Umgebungstemperatur	+5...+45°C
zul. Höhenlage <sup>1</sup>	0...1000 m ü. NN
max. zul. Neigung	5°
Anlagenausführung	Offen / Super Silent
Betriebsspannung Standard	400 V; 50 Hz
Andere Betriebsspannung	auf Anfrage
Kompressoröl Standard	Synthetisch
Ölwechselintervalle	Alle 2 Jahre / 2.000 h
Lackierung	RAL 7024, RAL 9006, CYAN (Front) / RAL 9006 (Seite)

<sup>1</sup> Betrieb von Kompressoren in Höhen > 1000 m ü. NN: Auf Anfrage

Kompressoranlage	V450	V540	V680
Liefermenge <sup>1</sup>	450 l/min	540 l/min	680 l/min
Filtersystem	P61/350	P61/350	P61/350
Leistungsaufnahme	10,6 kW	10,3 kW	13,6 kW
Kühlluftstrom, Minimum	3300 m <sup>3</sup> /h	3300 m <sup>3</sup> /h	4100 m <sup>3</sup> /h
Schalldruckpegel <sup>2</sup> (Super Silent Ausführung)	70 dB[A]	73 dB[A]	73 dB[A]
Gewicht (offene Ausführung) <sup>3</sup>	402 kg	402 kg	416 kg
Gewicht (Super Silent) <sup>3</sup>	466 kg	466 kg	480 kg
Abmessungen (LxWxH) offen <sup>3</sup>	1195 x 802 x 1525 mm		
Abmessungen (LxWxH) Super Silent <sup>3</sup>	1543 x 802 x 1525 mm		

1 Gemessen bei Flaschenfüllung von 0-200 bar Toleranz +/- 5% bei + 20°C Umgebungstemperatur.

2 Nach ISO 3744

3 Standardausführung. Je nach Zubehör können Abmessungen und Gewicht variieren.

Kompressorrahmen, Gehäuse und tragende Teile aus Metall (grundiert und Lackiert); vordere Frontverkleidung und Steuerungsdeckel aus massivem Kunststoff (lackiert, halogenfrei). Steuerungskasten an der linken Anlagenseite unten angeordnet. Ergonomischer Zugang durch Ausklappen möglich.

Antrieb: E-Motor	V450	V540	V680
Motor	Drehstrom		
Leistung	11 kW	11 kW	15 kW
Typ	Käfigläufer 50/60 Hz		
Betriebsspannung /Frequenz <sup>1</sup>	400 V, 50 Hz		
Drehzahl ca.	2.850 1/min	2.850 1/min	2.850 1/min
Schutzklasse	IP55 (TEFC)		

1 Abweichende Spannung / Frequenz auf Wunsch gegen Aufpreis.

## LIEFERUMFANG GRUNDAUSSTATTUNG

### › Kompressorblock mit folgender Ausstattung

- Ölpumpe für Druckölschmierung
- Micronic Ansaugfilter: 10 µm
- Zwischenkühler luftgekühlt aus rostfreiem Stahl
- Nachkühler, luftgekühlt, Austrittstemperatur ca. 10-15 °C über Kühllufttemperatur
- Zwischenabscheider nach jeder Verdichterstufe (außer 1. Stufe)
- Verplombte Sicherheitsventile nach jeder Stufe
- Enddrucksicherheitsventil baumustergeprüft nach TÜV
- Druckhalte- und Rückschlagventil nach letzter Verdichterstufe

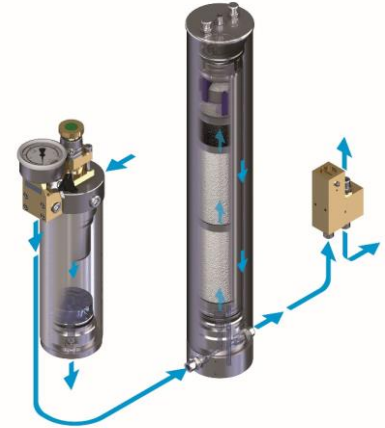
Kompressorblock	IK15.1	IK150	IK180
Liefermenge <sup>1</sup>	450 l/min	540 l/min	680 l/min,
Drehzahl ca.	1.320 U/min	1.230 U/min	1.440 U/min
Anzahl der Stufen	4	4	4
Anzahl der Zylinder	4	4	4
Zylinderbohrung 1. Stufe	110 mm	120 mm	130 mm
Zylinderbohrung 2. Stufe	60 mm	60 mm	60 mm
Zylinderbohrung 3. Stufe	32 mm	32 mm	32 mm
Zylinderbohrung 4. Stufe	14 mm	14 mm	14 mm
Kolbenhub	50 mm	50 mm	50 mm
Drehrichtung (auf Schwungrad)	links	links	links
Antriebsart	Keilriemen	Keilriemen	Keilriemen
Kompressorblock Ölmenge	6,0 l	6,0 l	6,0 l
Öldruck	4,5 bar ± 1,5 bar	4,5 bar ± 1,5 bar	4,5 bar ± 1,5 bar

<sup>1</sup> Gemessen bei Flaschenfüllung von 0-200 bar Toleranz +/- 5% bei +20°C Umgebungstemperatur.

➤ **Filtersystem P61/350 - Filter mit getrenntem Öl- und Wasserabscheider**

**LIEFERUMFANG**

- 1 x Filtergehäuse mit Langzeit-Filterpatrone
- Abscheider mit Enddruck-Sicherheitsventil
- Rückschlagventil zwischen Abscheider und Feinnachreiniger
- Feinnachreiniger
- Entlüftungsventil mit Manometer
- Druckhalte-/Rückschlagventil
- Filterschlüssel für Patronenwechsel



Filtersystem P61/350 (Abbildung ähnlich)

**Luftqualität gemäß DIN/EN 12021:2014**

Verunreinigung mit	Maximalgehalt nach DIN EN 12021:2014	Luftqualität von BAUER
H <sub>2</sub> O	25 mg/m <sup>3</sup>	≤ 10 mg/m <sup>3</sup>
CO	5 ppm(v)	Abhängig v. d. Filterpatrone <sup>1</sup>
CO <sub>2</sub>	500 ppm(v)	Abhängig v. d. Ansaugluft <sup>2</sup>
Öl	0,5 mg/m <sup>3</sup>	≤ 0,1 mg/m <sup>3</sup>

1 Nur mit BAUER Spezialpatrone mit Hopcalite und bis zu einer maximalen Konzentration von 25 ppm CO in der angesaugten Luft. Es befindet sich dann in der komprimierten sauberen Atemluft nicht mehr als 5 ppm CO.

2 Bei einer Überschreitung des maximal nach DIN EN 12021:2014 erlaubten Gehalts an CO<sub>2</sub> in der Ansaugluft wird der Einsatz eines BAUER-AERO-GUARD Systems **dringend empfohlen!**

Filtersystem	P61/350
Betriebsdruck (Standard)	PN200 / PN300
Betriebsdruck max. (PS)	350 bar
Drucktaupunkt	< -20 °C, entspricht 3 mg/m <sup>3</sup> bei 300 bar
Rohranschlüsse	G 3/8" (Kondensatablass G 1/4")
Filterinhalt	2,85 l
DGRL 2014/68/EU	Behälterkategorie II
Aufbereitbare Luftmenge (bezogen auf 20°C und 300 bar) <sup>1</sup>	2.475 m <sup>3</sup>

1 Bei Verwendung der BAUER P61/350 Filterpatrone ohne Hopcalite. Bei Verwendung der Patrone mit CO-Entfernung verringert sich die aufbereitbare Luftmenge um ca. 10 %. Abweichende Werte auch für SECURUS-Patronen.

➤ **Elektronische Steuerung B-CONTROL MICRO**

Die B-CONTROL MICRO ist eine moderne, einfach zu bedienende Kompressorsteuerung mit Farbdisplay, die alle Basisfunktionen des Kompressors intelligent steuert und sicher überwacht. Benutzerfreundliche Navigation und übersichtliche Darstellungen der wichtigsten Kompressorparameter auf dem Display.



B-CONTROL MICRO Display

Kompressorsteuerung	B-CONTROL MICRO
Umgebungstemperatur (Display + CPU):	-10°C bis + 60°C (5-90% Luftfeuchtigkeit; nicht kondensierend)
Versorgungsspannung (intern):	24 V DC
Schutzklasse Schaltschrank:	IP 55
Schutzklasse Display:	IP 65
Beschaffenheit Display	3,5" Farbdisplay mit Anzeige in Klartext

**FEATURES**

- Anzeige des aktuellen Betriebsdrucks, Betriebsstunden und der Betriebsart
- Anzeige der benötigten Restfüllzeit für die Atemluftluftzylinder
- Halb- und Vollautomatik auswählbar
- Standard SI-Einheiten wählbar für Druck und Temperatur
- Benutzerfreundliche Navigation und Darstellung (User Interface)
- Anzeige von Service- und Wartungsintervallen sowie Wartungsinformationen
- Passwortschutz für verschiedene Menüebenen
- Logbuch zur Speicherung der Ereignishistorie
- Einfacher Software-Update mittels SD-Karte
- Zyklenzähler & Betriebsstundenzähler
  - Sicherheit: Information wenn Druckbehälter zu tauschen sind
- Sprachauswahl (Deutsch, Englisch, Französisch, Chinesisch, Dänisch, Finnisch, Italienisch, Japanisch, Niederländisch, Norwegisch, Polnisch, Portugiesisch, Russisch, Schwedisch, Spanisch, Tschechisch, Koreanisch und weitere)

## ÜBERWACHUNG / STEUERUNG VON

- Öldrucküberwachung
  - Schutz vor falscher Drehrichtung
- Temperaturüberwachung der Kühlluft und Gastemperatur im Endabscheider
  - Sicherheit: Kompressor-Abschaltung bei zu hohen Temperaturen
- B-SECURUS Überwachung (via CAN-Bus)
  - Sicherheit: Kompressor-Abschaltung bei gesättigter Filterpatrone
- Motor Überstrom (indirekt durch PTC)

## SCHNITTSTELLEN

- CAN-Bus für (interne Verwendung)
- Fern Start/Stopp (dry contact)
- Externer Not-Aus-Schalter
- Sammelstörmeldung (dry contact)
- Externe Anschlussmöglichkeiten für: B-SECURUS, SECCANT, B-KOOL, externes Display, externes Bedienfeld, Gasmess-Systeme, 40 Liter Kondensatsammelbehälter
- Ethernet-Anschluss (für Anbindung an lokales Netzwerk oder B-LINK – zur Kommunikation mit der B-CLOUD und B-APP)

### › Kondensatautomatik B-DRAIN

Durch die Kondensatautomatik wird das während der Verdichtung anfallende Kondensat (Wasser-Öl-Gemisch) automatisch aus den Zwischen- und aus dem Endabscheider abgelassen und in einem im Kompressor integrierten Kondensatbehälter gesammelt. Die neu entwickelte und patentierte Kondensatautomatik B-DRAIN sorgt an den Abscheidern des Kompressors durch einzeln angesteuerte Magnetventile für eine zuverlässige, automatische Kondensatableitung.



B-DRAIN

Kondensatautomatik B-DRAIN	
Steuerspannung	24 V DC
Magnetventil	stromlos offen (NO)
Kondensatbehälter	ca. 14 l

## OPTIONEN

### › SUPER SILENT Verkleidung

Ein Kompressor in Super Silent-Ausführung verfügt über eine komplett geräuschgedämmte Verkleidung und optimierte Kühlluftzuführung. Eine Super Silent-Schallschutzverkleidung wird empfohlen, wenn Anforderungen an einen reduzierten Schalldruckpegel bestehen, z.B. in Arbeitsumgebung.

- Die geschlossene Ausführung ermöglicht eine gezielte Kühlluftführung.
- Einfach herausnehmbare Teile der Verkleidung ermöglichen den bequemen Zugang für Wartungszwecke.
- Ein Abluftschacht ist einfach anzuschließen.
- Reduzierung des Schalldruckpegels auf ca.:
  - 70-73 dB[A]± 2 dB[A] (ISO 3744), je nach Anlagentyp
- Farbausführung: Grundrahmen RAL 9006, Verkleidung RAL 9006 und RAL7024, CYAN
- Die Super Silent Verkleidung kann nachgerüstet werden.



VERTICUS mit SUPER SILENT Verkleidung

### › B-SECURUS Filterpatronenüberwachung

Das B-SECURUS System überwacht kontinuierlich die Filterpatronen-Sättigung durch Messung der Feuchte im Molekularsieb und zeigt Ihnen rechtzeitig direkt auf dem Display der B-CONTROL MICRO an, wann Sie die Filterpatrone wechseln sollten. Bei 100% Sättigung der Trocknerpatrone schaltet der B-SECURUS die Anlage automatisch ab.

Folgende Meldungen werden in der B-CONTROL Steuerung angezeigt:

- Grünes Segment: Filterpatrone in Ordnung
- Gelbes Segment: Patrone kurz vor Sättigung
- Rotes Segment: Patrone gesättigt oder Kabel- bzw. Kontaktfehler vorhanden. Kompressor wird abgeschaltet



B-SECURUS Filterpatronenüberwachung

Filterpatronenüberwachung	B-SECURUS
Versorgungsspannung (intern)	24 V DC
Schutzart	IP 65

### › Ölstandsüberwachung

Optional ist eine Ölstandsüberwachung zum sicheren Abschalten der Kompressoranlage bei niedrigem Ölstand erhältlich. Erreicht der Ölstand die Min-Markierung, wird dies in der Steuerung angezeigt und der Kompressor wird aus Sicherheitsgründen automatisch abgeschaltet. Diese Option empfiehlt sich besonders bei Dauerbetrieb der Kompressoranlage.

› **Integriertes B-DETECTION PLUS i Gasmesssystem**

Das neue, vollintegrierte Gasmesssystem B-DETECTION PLUS i überwacht die Qualität der erzeugten Atemluft. Über das Display der Kompressorsteuerung B-CONTROL MICRO können Sie jederzeit die Einhaltung der Grenzwerte der Atemluftnorm DIN EN 12021:2014 nachvollziehen. Bei einer Grenzwertüberschreitung schlägt die Steuerung mittels optischer Warnmeldung auf dem Display Alarm und schaltet die Anlage aus, bevor schadstoffbelastete Luft in die Flaschen gelangen kann.

Ein automatisches Spülventil (optional) sorgt dafür, dass bei kurzfristigen Grenzwertüberschreitungen die verunreinigte Luft ins Freie geleitet wird, ohne dass der Betrieb der Anlage unterbrochen wird.



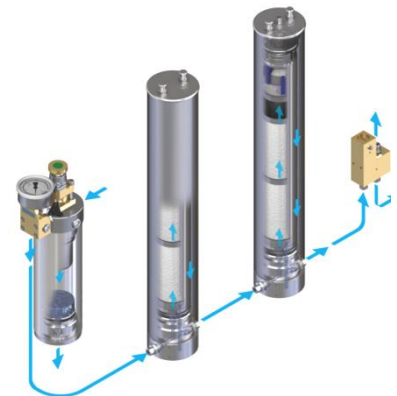
VERTICUS mit B-DETECTION PLUS i

**Messbare Gase:** CO, O<sub>2</sub>, CO<sub>2</sub>, absolute Feuchte (optional), VOCs (optional)

› **Filtersystem P81/350 - Filter mit getrennten Öl- und Wasserabscheider**

**LIEFERUMFANG**

- 2 x Filtergehäuse mit Langzeit-Filterpatrone
- Abscheider mit Enddruck-Sicherheitsventil
- Rückschlagventil zwischen Abscheider und Feinnachreiniger
- Feinnachreiniger
- Entlüftungsventil mit Manometer
- Druckhalte-/Rückschlagventil
- Filterschlüssel für Patronenwechsel



Filtersystem P81/350  
(Abbildung ähnlich)

**Luftqualität gemäß DIN/EN 12021:2014**

(siehe Tabelle bei Filtersystem des Standardlieferumfangs)

Filtersystem	P81/350
Betriebsdruck (Standard)	PN200 / PN300
Betriebsdruck max. (PS)	350 bar
Drucktaupunkt	< -20 °C, entspricht 3 mg/m <sup>3</sup> bei 300 bar
Rohranschlüsse	G 3/8" (Kondensatablass G 1/4")
Filterinhalt	2 x 2,85 l
DGRL 2014/68/EU	Behälterkategorie II
Aufbereitbare Luftmenge (bezogen auf 20°C und 300 bar) <sup>1</sup>	5.325 m <sup>3</sup>

<sup>1</sup> Bei Verwendung der BAUER P81/350 Filterpatronen ohne Hopcalite. Bei Verwendung der Patronen mit CO-Entfernung verringert sich die aufbereitbare Luftmenge um ca. 1,5 %. Abweichende Werte auch für SECURUS-Patronen.



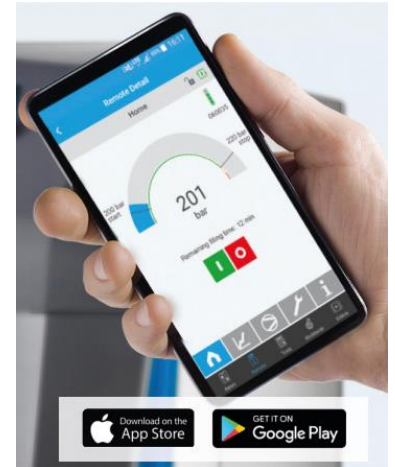
## B-APP

Die BAUER KOMPRESSOREN APP (B-APP) bietet Features wie produktspezifische News, Videos und Berechnungstools rund um das Thema Druckluft.

Zudem ermöglicht die B-APP die Fernbedienung und Überwachung von Anlagen mit der neuen BAUER Steuerung B-CONTROL MICRO. Die Anbindung an den Kompressor oder das B-DETECTION kann entweder direkt per lokalem WLAN oder über die B-CLOUD erfolgen.

Die B-APP kann kostenlos im App Store (iOS) und über GooglePlay (Android) heruntergeladen werden.

Weitere Information sowie Informationen zu den technischen Voraussetzungen siehe [www.bauer-kompressoren.com](http://www.bauer-kompressoren.com)



Steuerung der Anlage mit der B-APP

## › B-LINK

WLAN Access Point/Client. Zum Aufbau eines WLAN für die Kommunikation B-CONTROL MICRO +Net mit der B-APP (Remote-Funktion) oder B-CLOUD.

- Access Point: Direkte WLAN-Verbindung mit einem Endgerät (Smartphone, Tablet).
- Client: zur Anbindung in ein vorhandenes WLAN (Homerouter, DSL-Router, Firmennetzwerk). Konfiguration erfolgt kundenseitig.
- Das WLAN Modul ist an geeigneter Stelle im Kompressor eingebaut und betriebsbereit angeschlossen. Die ggf. notwendige Anpassung der Konfiguration erfolgt kundenseitig.



B-LINK

## › B-LINK 4G

Wie B-LINK zuvor, jedoch zusätzlich mit Mobilfunk-Funktion (4G)

- Industrial 4G LTE Wi-Fi Router für IoT Anwendungen
- Abmessungen: 83 x 25 x 74 mm (ohne Antenne)
- Inkl. 10 m Ethernetkabel zum Anschluss an die B-CONTROL MICRO +net
- Ab Werk bereit für Mobilfunkbetrieb. Konfiguration für WLAN erfolgt kundenseitig.



Eine geeignete SIM-Karte (4G/LTE) bzw. ein Mobilfunkvertrag ist kundenseitig zu organisieren und nicht im Lieferumfang enthalten. Die Installation bzw. Montage erfolgt in Abhängigkeit der lokalen Gegebenheiten bauseits außerhalb der Kompressoranlage bzw. B-DETECTION. Nicht geeignet für den Betrieb in Nordamerika.

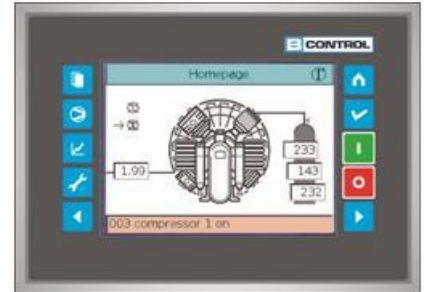
## › Partikelfilter

In Verbindung mit dem Aufbereitungssystem P61 und P81 wird optional ein integrierter Partikelfilter zum wirksamen Schutz gegen Feinstaub und anderen Feststoffpartikeln angeboten. Dieser ermöglicht die sichere Entfernung von Partikeln nach ISO 8573 Klasse 2.

➤ **Kompressorsteuerung B-CONTROL II**

Die **B-CONTROL II** ist eine speicher-programmierbare Steuerung (SPS) mit Touchscreen-Display:

- Vollautomatischer Betrieb entsprechend kundenspezifischer Parameter
- Überwachung aller relevanten Betriebsdaten
- Abschaltung bei Abweichung von definierten Betriebsparametern
- Anzeige der Betriebsdaten, Wartungsinformationen, Fehlermeldungen und Trend
- Mastersteuerung für Verbundbetrieb



B-CONTROL II Display

Kompressorsteuerung	B-CONTROL II
Motoransteuerung	Stern-Dreieck-Schaltung
Steuerspannung	24 V DC
Varianten	Halbautomatik / Vollautomatik
Bedienelemente	5,7" TFT-Color-Display 240 x 320 Pixel; Touchscreen plus 10 Funktionstasten, Klartextanzeige
Standardausstattung	<ul style="list-style-type: none"> <li>▪ Vollautomatische Überwachung relevanter Parameter, Abschaltung des Kompressors bei Werten außerhalb des zulässigen Bereichs</li> <li>▪ Sprachauswahl (Deutsch, Englisch, Französisch, Italienisch, Niederländisch, Polnisch, Spanisch, Tschechisch, Portugiesisch, Chinesisch, Japanisch, Russisch und weitere)</li> <li>▪ Öldrucküberwachung u.a. zum Schutz vor falscher Drehrichtung</li> <li>▪ Wartungsmanagement: Anzeige von Wartungsinformationen im Display</li> <li>▪ Logbuch zur Speicherung der Ereignishistorie</li> <li>▪ Passwortschutz für verschiedene Menüebenen</li> <li>▪ Grundlastwechsel- und Verbundbetrieb für bis zu 4 Kompressoren im Verbund</li> <li>▪ Integrierter Datenlogger</li> <li>▪ Zyklenzähler zur Erfassung der Lastwechsel des Endabscheiders</li> <li>▪ Interface: USB 2.0, Ethernet 10/100, CAN-Bus layer 2, Modbus RTU RS485, Profibus DP slave (optional)</li> <li>▪ Fern Ein/Aus (potentialfrei)</li> <li>▪ Sammelstörmeldung (potentialfrei)</li> <li>▪ Einfaches Softwareupdate via CF-Karte</li> <li>▪ Externe Anschlussmöglichkeiten für: B-SECURUS, SECCANT, B-KOOL, B-DETECTION, externes Display, externes Bedienfeld, Füllstand Gas-Ballon, Gasmess-Systeme</li> </ul>

## › Fülleinrichtungen

Fülleinrichtung	PN200
Nenndruck (PN)	200 bar
Ventilausführung	4 Kipphebel-Füllventile mit integrierter Entlüftung, mit deutschem Flaschenanschluss G 5/8" nach DIN 477 und DIN EN 144-2
Füllschlauch	4 Unimam Hochdruckfüllschläuche, 1 m Länge
Internationaler Flaschenanschluss	4 internationaler Flaschenanschluss
Manometer	1 Enddruckmanometer

## oder

Fülleinrichtung	PN300
Nenndruck (PN)	300 bar
Ventilausführung	4 Kipphebel-Füllventile mit integrierter Entlüftung, mit deutschem Flaschenanschluss G 5/8" nach DIN 477 und DIN EN 144-2
Füllschlauch	4 Unimam Hochdruckfüllschläuche, 1 m Länge
Manometer	1 Enddruckmanometer



Fülleinrichtungen am Kompressor

### › Fülleinrichtung PN200 / PN300

am Kompressor angebaut, mit Druckminderer zur parallelen Befüllung 200 / 300 bar:

Fülleinrichtung	PN200 / PN300
Nenndruck (PN)	200 bar / 300 bar
Ventilausführung	Je zwei (2) Kipphebel-Füllventil pro Druckbereich mit integrierter Entlüftung, mit deutschem Flaschenanschluss G 5/8" nach DIN 477 und DIN EN 144-2
Füllschlauch	Je 2 x Unimam Hochdruckfüllschlauch pro Druckbereich, 1 m Länge
Internationaler Flaschenanschluss	2 internationaler Flaschenanschluss für 200bar
Druckminderer	Druckminderer an der Front des Kompressors
Sicherheitsventil	Je ein Sicherheitsventil pro Druckbereich 225bar und 330bar
Drucksensor	Je ein Drucksensor pro Druckbereich PN200 und PN300

### › Zusätzlicher Zwischenabscheider nach der 1. Stufe

Beim Betrieb in Gebieten mit hoher Luftfeuchtigkeit, z. B. in tropischen Regionen ist der Einbau eines Abscheiders nach der ersten Verdichterstufe zu empfehlen. Hiermit kann eine Verlängerung der Anlagenlebensdauer und Reduzierung der Wartungskosten erzielt werden.

### › Zwischendruckmanometersatz

Die Zwischendruckmanometer zeigen den Betriebsdruck der einzelnen Verdichterstufen an. Durch diese Druckinformation lässt sich die Dichtheit der jeweiligen Stufenventile (Einlass und Auslass) überprüfen, sodass eine mögliche Fehlerquelle schnell erkannt werden kann. Die Zwischendruckmanometer sind im Kompressorgehäuse montiert.



Zwischendruckmanometer

### › Kondensatsammelsystem 60 I

#### LIEFERUMFANG

- PVC – Tank 60 Liter; ca. 40 Liter Füllvolumen
- Abluftreinigung über Aktivkohlefilter mit Schalldämpfung
- Füllstandsanzeige mit optischer Vorwarnung bei erforderlicher Entleerung (optional mit Signal für B-CONTROL)
- Ablasshahn für Kondensat, Anschlussgewinde G 1/2"
- Abmessungen: Ø 400 mm x 1.000 mm, Gewicht ca. 15 kg



60 I Kondensatsammelsystem

### › Anschluss für externe Ansaugrichtung

Beim Füllen von Atemluftzylindern ist die Qualität der verdichteten Luft abhängig von der Qualität der angesaugten Umgebungsluft. Insbesondere dann, wenn im Aufstellungsraum des Kompressors Abgase (CO) und Abluft von anderen Anlagen auftreten können, muss reine Frischluft von außen angesaugt werden. Für diesen Fall wird ein Anschluss für eine externe Ansaugleitung vorgesehen.



### › Abluftschaft

- Abluftschaft für Kühlluftaustritt nach oben mit Anschlussmöglichkeit für einen Abluftkanal
- Montage am Kompressorgehäuse

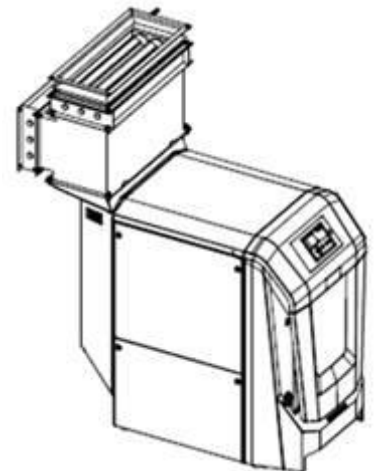


**Achtung: Montage nur in Zusammenhang mit Super Silent-Gehäuse möglich!**

Einfacher Abluftschaft

### › Abluftschaft mit Lüftungsclappen

Ein Abluftschaft mit Lüftungsclappen dient bei der Installation des Kompressors in einem Container oder Kompressorraum, zum Regulieren der Umgebungstemperatur. Bei niedriger Umgebungstemperatur (z.B. < +5 °C) heizt die erwärmte Kühlluft den Raum auf, bei Erreichen von hohen Umgebungstemperaturen wird die erwärmte Kühlluft ins Freie geleitet.



Abluftschaft mit Lüftungsclappen montiert an einem VERTICUS

## LIEFERUMFANG

- Abluftschaft mit Segeltuchstutzen (Abluftkanal ist bauseitig vorzusehen)
- Jalousieklappen für Umluftregelung
- Stellmotor für Jalousieklappen
- Elektronische Zweipunktregelung mit Temperaturfühler (eingebaut im Kompressor-Ansaugschaft (Solleneinstellung : +18 ± 4 °C))
- Montage am Kompressorgehäuse inkl. elektrischer Installation

**Wichtig !** - Bei Überschreiten des Druckwiderstandes von 5 mmWS = 0,5 mbar (z.B. bei langem Abluftkanal) ist bauseitig ein zusätzlicher Abluftventilator vorzusehen.

Die Montage des Systems kann wahlweise nach oben oder hinten an der Abluftöffnung des Kompressorgehäuses erfolgen (bitte im Auftragsfall unbedingt angeben!).

### › Verlängerter Grundrahmen

Auf dem verlängerten Grundrahmen werden der Kompressor und bis zu 2 Speicherflaschen mit einem geometrischen Volumen von je 50 bzw. 80 Liter zum schlüsselfertigen System aufgebaut.



Verlängerter Grundrahmen	
Gewicht <sup>1</sup>	33 kg
Abmessungen (L x B x H) <sup>1</sup>	1920 x 790 x 1530 mm

<sup>1</sup> Ohne Speicherflaschen

### › Hochdruck-Speichersysteme

Modular erweiterbares Hochdruck-Speichersystem zur Speicherung von Luft bzw. Gasen. Die Speicher können entweder separat aufgestellt werden oder bei der Bestellung eines verlängerten Grundrahmens auf diesem angebracht werden.

Auf dem verlängerten Grundrahmen werden der Kompressor und bis zu 2 Speicherflaschen mit einem geometrischen Volumen von je 50 bzw. 80 Liter zum schlüsselfertigen System aufgebaut.



B50

2 x B80

## LIEFERUMFANG

#### › Speicherflasche mit Konsole (B50 und B80)

Speicherflasche(n) stehend, auf Konsole montiert, Anschluss unten, Absperrventil und Kondensatablass-/Entlüftungsventil.

Option: Sicherheitsventil mit Manometer

Option ab zwei Speicherflaschen: Verbindungsleitung (für jede zusätzliche Speicherflasche erforderlich)

#### › Speicherflasche mit Wandbefestigung (B 80)

Speicherflasche(n), Schelle für Wandbefestigung, Anschluss oben, mit Flaschenventil, ohne Kondensatablassventil

Option: Sicherheitsventil mit Manometer (lose)

Option ab zwei Speicherflaschen: Verbindungsleitung (für jede zusätzliche Speicherflasche erforderlich)

#### › Speicherflasche lose (B 80)

Speicherflasche(n), Anschluss oben, mit Flaschenventil, ohne Kondensatablassventil

Option: Sicherheitsventil (lose) mit Manometer (lose)

Option ab zwei Speicherflaschen: Verbindungsleitung (für jede zusätzliche Speicherflasche erforderlich)

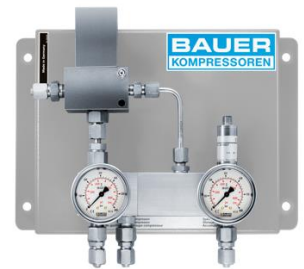
**TECHNISCHE DATEN**

	330 bar	420 bar
	B 80	B 50
Anzahl der Speicherbehälter:	1	1
Speichermedium:	Luft, Stickstoff, Edelgase	
Geom. Inhalt je Speicherbehälter:	80 Liter	50 Liter
Geom. Gesamtinhalt Speicher:	80 Liter	50 Liter
Einst. Sicherheitsventil max.:	330 bar	420 bar
Speicherdruck max.:	320 bar	400 bar
Gewicht:	160 kg	125 kg
Abmessungen ohne Sicherheitsventil [B x H x T]	340 x 2107 x 325 mm	340 x 1874 x 325 mm
Auslegung entsprechend:	DGRL2014/68/EU <sup>1</sup>	

<sup>1</sup> Andere Zertifikate / Zulassungen auf Anfrage

**Zuschaltautomatik**

Die Zuschaltautomatik ermöglicht das schnelle, gleichzeitige Befüllen von Druckluftflaschen (Zylindern) parallel aus einem Speichersystem (Zwischenspeicher) und durch den Kompressor.



Zuschaltautomatik

**LIEFERUMFANG**

- Lackierte Stahlgrundplatte zur Wandmontage
- Druckhalteventil
- Rückschlagventil
- Druckschalter oder Drucksensor, abhängig von der angeschlossenen Kompressorsteuerung
- Manometer Fülldruck
- Manometer Speicherdruck

Zuschaltautomatik	
Medium	Druckluft
Umgebungstemperatur	+5 °C bis +45°C
Betriebsdruck	Max. 350 bzw. 420 bar (je nach Ausführung)
Lufteintritt/Austritt	10 mm (Rohraußendurchmesser)

**› B-KOOL Kältetrockner**

Der Kältetrockner B-KOOL kühlt die verdichtete Luft und verlängert dadurch die Filterpatronen-Standzeit um ein Vielfaches.

Die im Kompressor verdichtete heiße, gesättigte Luft wird im B-KOOL auf ca. +3 °C gekühlt. Dadurch wird im Endabscheider eine wesentlich größere Menge an Kondensat abgeschieden. Dies erhöht die Standzeiten der nachfolgenden Filterpatronen. Abhängig von der Umgebungstemperatur kann die Standzeit der Filterpatronen deutlich verlängert werden. Je höher die Umgebungstemperatur, umso mehr verlängert sich die Filterpatronen-Standzeit.

**AUSFÜHRUNGEN**

- Der B-KOOL II 680i wird integriert (auf einem VERTICUS mit Super Silent-Gehäuse)
- Der B-KOOL 680s wird neben dem Kompressor installiert

Model	B-KOOL II 680i und B-KOOL 680s
Medium	Druckluft
Umgebungstemperatur	+5 °C bis +45°C
Kältemittel	R 134 a
Druckluft-Eintrittstemperatur	max. 60°C
Max. Betriebsdruck Druckluft	350 bar / 500 bar
Min. Betriebsdruck Druckluft	100 bar
Zul. Liefermenge Kompressor	200 – 700 l/min (10 l Flaschenfüllung von 0-200 bar) 200 – 650 l/min (nach ISO 1217)
Spannungsversorgung	100 – 127 VAC 50 Hz oder 200 – 240 VAC 50/60 Hz
Leistungsaufnahme	max. 550 W bei 50 Hz, 610 W bei 60 Hz

**ABMESSUNG, GEWICHT UND ANSCHLÜSSE**

Model	B-KOOL II 680i	B-KOOL 680s
Abmessung (L x B x H)	550 x 792 x 390 mm	386 x 695 x 565 mm
Gewicht ca.	57 kg	48 kg

**MONTAGEKITS**

Geeignet für Filtersysteme P41 und P61. **Der Montagesatz ist separat zu bestellen und zwingend erforderlich.**



➤ **AERO-GUARD CO<sub>2</sub> Absorber**

**Effiziente Reinigung der Atemluft von CO<sub>2</sub>:** Über ein ausgeklügeltes Bypass-System wird die vom Kompressor angesaugte Luft durch den AERO-GUARD geleitet. Nur etwa zwei Drittel der Luft durchströmen die Filterpatrone, die das in der Luft enthaltene CO<sub>2</sub> absorbiert. Auf diese Weise wird der CO<sub>2</sub>-Gehalt auf ein Drittel des Wertes der Ansaugluft gesenkt.



AERO-GUARD

**LIEFERUMFANG AERO-GUARD**

- Ansaugrohr (passende Verbindungsschläuche sind separat zu bestellen)
- Wassertonne, 60 l (für Ausführung AERO-GUARD DUO – 2 x Wassertonne, 60 l)
- Filterpatrone; Füllung: 9 kg Spezial-Kohlendioxidabsorber

**AUSFÜHRUNGEN**

Bezeichnung / Größe	geeignet für Liefermengen <sup>1</sup>	Abmessungen (B x T x H)	Betriebsgewicht <sup>2</sup>
	l/min	cm	
<b>Aero-Guard-S</b>	100 – 150	50 x 46 x 72	26 kg
<b>Aero-Guard-M</b>	160 – 230		
<b>Aero-Guard-L</b>	240 – 320		
<b>Aero-Guard-XL</b>	330 – 450		
<b>Aero-Guard-XXL</b>	460 – 700		
<b>Aero-Guard Duo 1000</b>	650 – 1000	85 x 62,5 x 87	54 kg

<sup>1</sup> Liefermenge des angeschlossenen Kompressors gemessen mit Flaschenfüllung von 0 – 200 bar ± 5%.

<sup>2</sup> Inklusive Filterpatrone und 10 l Wasserfüllung.

## TECHNISCHE BETRIEBSDATEN

Model	AERO-GUARD S-XXL	AERO-GUARD DUO 1000
Medium	Druckluft	
Umgebungstemperatur	+5 bis +45°C	
Temperatur der Ansaugluft	+5 bis +45 °C	
Rel. Feuchte der Ansaugluft	10 bis 100 %	
CO <sub>2</sub> -Eingangskonzentration	max. 1000 ppm <sub>v</sub> CO <sub>2</sub>	
CO <sub>2</sub> -Ausgangskonzentration	1/3 der Eingangskonzentration = max. 330 ppm <sub>v</sub> CO <sub>2</sub> bei 1.000 ppm <sub>v</sub> Eingangskonzentration CO <sub>2</sub>	
Luftdurchfluss	100 – 700 l/min	650 – 1.000 l/min
Standzeit	Mindestens 43 Betriebsstunden (bei 700 l/min Liefermenge und einer Eingangskonzentration von 1000 ppm CO <sub>2</sub> ). Spätestens nach einem Jahr muss die Patrone gewechselt werden, auch wenn die Standzeit nicht erreicht wurde.	Mindestens 60 Betriebsstunden (bei 1000 l/min Liefermenge und einer Eingangskonzentration von 1000 ppm CO <sub>2</sub> ). Spätestens nach einem Jahr muss die Patrone gewechselt werden, auch wenn die Standzeit nicht erreicht wurde.
Maximale tägliche Laufzeit:	5 h	
Patronenfüllung:	ca. 9 kg Spezial-Kohlendioxidabsorber je Patrone	
Druckverlust	ca. 20 mbar	
Max. zulässige Neigung	15°	
Zulässige Höhenlage <sup>1</sup>	0 - 1000 m ü. NN	
Farbgebung	Behälter blau, Deckel schwarz-silber, PVC-Leitungen grau RAL7011	

<sup>1</sup> Betrieb in Höhen > 1000 m ü. NN: Auf Anfrage

## › Externe Füllleisten

Die externe Füllleiste kann als separate Füllleiste an die Wand angebaut werden und eignet sich auch, mit Fernsteuerung ausgerüstet, für die Installation in einem anderen Raum.



Externe Füllleiste

### LIEFERUMFANG

- Direkt Füllanschluss oder Schlauchanschluss
- Ein oder zwei Druckbereichen PN200 und/oder PN300 (der zweite Druckbereich kann mit einem Umschalhahn ausgewählt werden oder mit einem Druckminderer permanent zugeschaltet sein)
- 4, 6 oder 10 Füllanschlüssen
- Hochdruckprüfung aller Komponenten
- Spülventil zum Vermeiden von zu hohem CO<sub>2</sub>-Gehalt in der verdichteten Atemluft
- CE - Zeichen

Füllanschlüsse	Abmessungen (L x B x H) mm	Gewicht
	mm	kg
4 Füllanschlüsse	1140 x 138 x 183	Je nach Ausstattung
6 Füllanschlüsse	1200 x 138 x 183	Je nach Ausstattung
10 Füllanschlüsse	1120 x 352 x 370	ca. 33 kg

## NORMEN, STANDARDS UND ALLGEMEINE INFORMATIONEN

### Einschlägige EU-Richtlinien (soweit zutreffend)

- › EG-Maschinenrichtlinie (2006/42/EG)
- › EU-Druckgeräterichtlinie (2014/68/EU)
- › EU-Niederspannungsrichtlinie 2014/35/EU
- › EU-Elektromagnetische Verträglichkeit (EMV) 2014/30/EU

### Angewandte nationale Normen und technische Spezifikationen insbesondere

- › Betriebssicherheitsverordnung (BetrSichV)
- › AD 2000
- › Unfallverhütungsvorschrift BGR 500
- › Alle BAUER Filtergehäuse sind entsprechend den UVV und den Vorschriften nach AD-2000 Regelwerk und DGRL2014/68/EU ausgelegt, gefertigt und geprüft.

**Dokumentation:** 1 x Bedienungsanleitung und Teileliste mit Explosionszeichnung auf DVD

**Ausführung:** entspricht dem letzten Stand der Technik gemäß DIN, VDE, TÜV und UV-Vorschriften

**Test:** gemäß Bauer Standard nach DIN EN 10204 - 3.1

Im Übrigen gelten die **Allgemeinen Geschäftsbedingungen** von BAUER KOMPRESSOREN (AGB) in der jeweils bei Vertragsschluss gültigen Fassung. Diese können auf der Website [www.bauer-kompressoren.de](http://www.bauer-kompressoren.de) unter dem Link „AGB“ eingesehen und heruntergeladen werden. Im Übrigen sendet BAUER diese auch gerne zu.

Alle Angaben ohne Gewähr und technische Änderungen vorbehalten.